

## Modularna horizontalna linija 700XP 400mm Plinska žarna ploča, rebrasta, brušeni krom

STAVKA #: \_\_\_\_\_

MODEL #: \_\_\_\_\_

NAZIV #: \_\_\_\_\_

SIS #: \_\_\_\_\_

AIA #: \_\_\_\_\_



371323 (E7IILAAOMCA)

Pola modula plinska žarna ploča s rebrastom brušenom krom površinom, nagnuta, termostatska kontrola, strugač uključen

### Kratke specifikacije

#### Br. stavke: \_\_\_\_\_

Može se instalirati na otvorenoj bazi ili na mosnu konstrukciju. Rebrasta površina sa brušenim kromom. Prikladna za uporabu uz prirodni plin ili LPG plin. Raspon temperature od 100°C do 280°C. Ladice za sakupljanje masnoća i tekućina. Vanjski paneli od nehrđajućeg čelika sa obradom Scotch Brite. Radna ploha izrađena od jednog prešanog komada nehrđajućeg čelika AISI304 debljine 1,5mm. Oštri rubovi bočnih stranica za savršeno prijlanjanje tijekom instalacije.

ODOBRENJE: \_\_\_\_\_

### Glavne značajke

- Uređaj se instalira na otvorena postolja (ormariće s otvorenim postoljem), mosnu konstrukciju ili na konzolne sustave.
- Velika odvodna rupa na žarnoj ploči omogućava odtok masnoće u 1-litarski spremnik koji se nalazi ispod ploče.
- Veliki spremnik masnoće može se naručiti kao dodatna oprema i ugraditi ispod gornjeg elementa, iznad otvorenog postolja.
- Zaštitno povišenje od nehrđajućeg čelika na stražnjoj strani i bočnim stranicama. Jednostavno se može ukloniti zbog čišćenja.
- Piezo upaljač za dodatnu sigurnost.
- Plinski uređaji za uporabu za gradski i prirodni plin, konverzijske dizne u prilogu kao standard.
- Zaštita od vode IPx4.
- Prednja zona za miješanje.
- Raspon temperature od 100°C do 280°C.
- Grubo brušena krom površina je visoko otporna na grebanja i olakšava čišćenje na kraju radnog dana.
- Strugalo za rebraste ploče uključeno kao standardna oprema.
- Prikladni za instalaciju na radnu plohu.

### Konstrukcija

- Kompletna ploča za pripremu je rebrasta.
- Svi vanjski paneli od nehrđajućeg čelika s površinskom obradom Scotch Brite.
- Radna ploha prešana u jednom komadu nehrđajućeg čelika debljine 1,5 mm.
- Model ima pravokutne bočne rubove kako bi se uravnotežili susjedni uređaji i izbjegle zamke nečistoća u prorezima.
- Površina pripreme je 12mm debljine brušeni krom za savršene rezultate roštilja i jednostavnu uporabu.

### Uključena dodatna oprema

- 1 x Strugalo za rebraste žarne ploče PNC 206420

### Opcijska dodatna oprema

- Pribor za brtvljenje spojeva PNC 206086
- Odvod plinova - promjer 120 mm PNC 206126
- Adapter za dimnjak - promjer 120 do 130 mm PNC 206127
- Nosač za "mosni" sustav - 800 mm PNC 206137
- Nosač za "mosni" sustav - 1000 mm PNC 206138
- Nosač za "mosni" sustav - 1200 mm PNC 206139
- Nosač za "mosni" sustav - 1400 mm PNC 206140
- Nosač za "mosni" sustav - 1600 mm PNC 206141
- Nosač za "mosni" sustav - 400 mm PNC 206154

- Nastavak za dimnjak 400 mm PNC 206303
- Bočni rukohvat za elemente linije 700 - Marine PNC 206307
- Stražnji rukohvat 800 mm - Marine PNC 206308
- Dimnjak za elemente širine 1/2 modula, promjer 120 mm PNC 206310
- Spremnik za skupljanje masti/ulja za 700 liniju žarne ploče (1/2 modula i puni modul) te 900 liniju žarne ploče (puni modul) PNC 206346
- Rešetka za dimnjak, 400 mm, (700/900 linija) PNC 206400
- Strugalo za rebraste žarne ploče PNC 206420
- Zvonasti poklopac za žarnu ploču PNC 206455
- NIJE ZA B/A TRŽIŠTE- NL PNC 206466
- Prednji rukohvat - 400mm PNC 216046
- Prednji rukohvat - 800mm PNC 216047
- Prednji rukohvat - 1200mm PNC 216049
- Prednji rukohvat - 1600mm PNC 216050
- Široki rukohvat / polica za odlaganje - 400 mm PNC 216185
- Široki rukohvat / polica za odlaganje - 800 mm PNC 216186
- Par bočnih panela za stolne uređaje PNC 216277
- Regulator pritiska za plinske uređaje PNC 927225

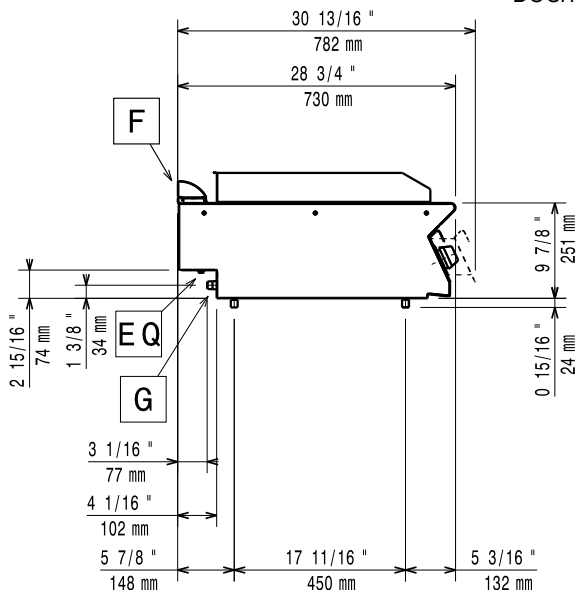
**Preporučeni deterdženti**

- C41 SREDSTVO ZA BRZO ODMAŠČIVANJE HI-TEMP, 1 pakiranje od šest komada 1 lt. boce (raspršivač uključen) PNC 0S2292

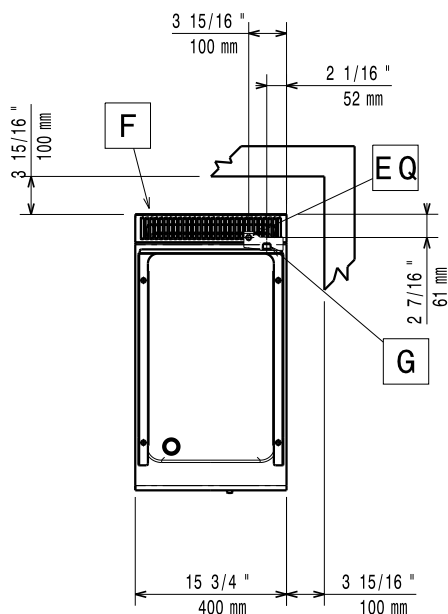
Prednja/e



Bočna/o



Gornja/e



### Plin

Snaga plina:	7 kW
Standardna priprema za plin:	Prirodni plin G20 (20mbar)
Opcija vrste plina:	LPG
Ulaz plina:	1/2"

### Ključne informacije:

Ukoliko se uređaj instalira nasuprot ili pored osjetljivog na temperaturu namještaja ili slično, sigurnosni prorez od 150mm treba biti poštovan ili instalirana termička zaštita.

Radna temperatura MIN:	100 °C
Radna temperatura MAKS:	280 °C
Vanjske dimenzije, širina:	400 mm
Vanjske dimenzije, dubina:	730 mm
Vanjske dimenzije, visina:	250 mm
Neto težina:	40 kg
Transportna težina:	43 kg
Transportna visina:	530 mm
Transportna širina:	460 mm
Transportna dubina:	820 mm
Transportni volumen:	0.2 m <sup>3</sup>
Širina površine kuhanja:	330 mm
Dubina površine kuhanja:	540 mm